

HAPPY HCS-1201

VOYAGER

Duża wydajność haftowania w maszynie o niewielkich rozmiarach

Kompaktowa hafciarka Voyager nie wymaga dużej powierzchni do jej zainstalowania, ale oferuje wszelkie możliwości wielkich hafciarek przemysłowych.

Podstawowe właściwości:

- automatyczny haft 12 igłami
- pole haftu 30x30 cm
- wysoka wydajność haftu – do 1000 wtkuć na minutę
- automatyczne obcinanie nici
- możliwość sterowania z ekranu hafciarki lub z komputera PC
- rotacyjne czujniki zerwania nici
- jedyne 27x42 cm powierzchni potrzebne do zamontowania
- odczyt haftów z kart pamięci, oraz porty szeregowy i USB
- połączenie sieciowe, umożliwiające łączenie ze sobą dowolnej ilości hafciarek



kolorowy ekran dostępny jako opcja



- **szpulownik nici** – niezależny szpulownik nici, pozwala nawijać nić do bębna nawet w trakcie haftowania.
- **dostępne porty** – połącz hafciarkę z dowolnym komputerem PC, aby przesłać wzory haftu lub połącz w sieć dowolną liczbę hafciarek ze sobą.

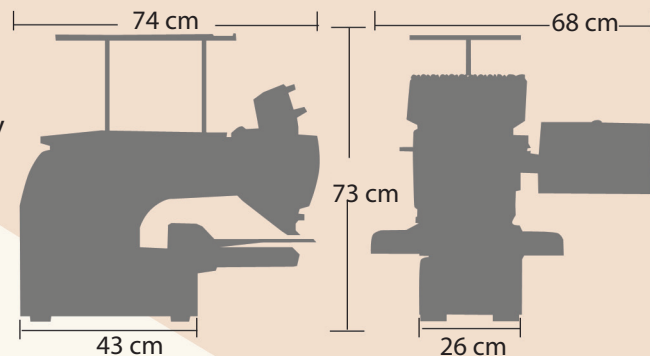
Specyfikacja hafciarki

- waga hafciarki – 41 kg; wymiary opakowania – 85x115x42 cm;
- wymiary tamborków – 300x300, 300x150, 20x20, 15x15, 10x10, 7x7 cm i inne;
- pole haftu na czapkach - standardowe: 70x180 cm oraz szerokie: 70x290 mm;
- zasilanie 230V;
- bezpośrednie połączenie z komputerem przez porty USB i szeregowy oraz LAN;
- czytnik kart pamięci Flash (odczyt z kart compact flash lub innych)

Właściwości hafciarki:

- oprogramowanie HAPPY Link na wyposażeniu
- możliwość przestawienia do dowolnej pozycji przy zmianie koloru
- wbudowane funkcje edycji haftu i czyszczenia ściągów
- w pełni regulowane ustawienia hafciarki
- trwała konstrukcja hafciarki, dzięki wykorzystaniu metalowych podzespołów
- wbudowany nawijacz nici

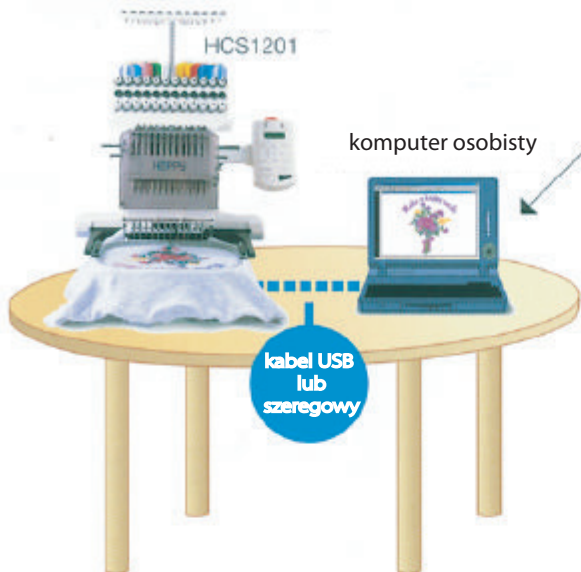
- **wąskie, cylindryczne ramię** – dzięki niemu, można bez trudu haftować na wąskich elementach takich jak: rękawy, nogawki, bez konieczności ich rozcinania.



Produkt rekomendowany przez firmę

BERNINA⁺

HCS seria HCS 1201



HAPPY Link



HAPPY Link Software (na wyposażeniu hafciarki) pozwala Ci na sterowanie hafciarki z komputera

komputer osobisty

panel sterowania hafciarki



wejście na kartę



adapter kart

MEMORY CARD



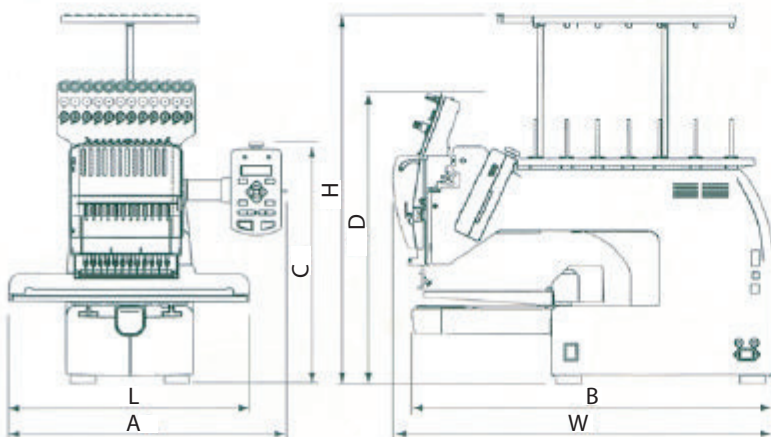
STANDARDOWE WŁAŚCIWOŚCI I FUNKCJE

- oprogramowanie HAPPY Link
- rotacyjny czujnik zerwania nici
- połączenie hafciarki z komputerem za pomocą portu USB lub szeregowego (RS232C) – kable na wyposażeniu
- osłona bezpieczeństwa szarpaków z czujnikiem otwarcia
- automatyczne obcinacze nici
- automatyczny haft 12 kolorami
- wbudowany czytnik kart z haftami ATA
- wbudowany nawijacz szpulki
- pamięć wewnętrzna hafciarki o pojemności 250 000 wkluc
- precyzyjny obrys haftowanego wzoru
- wskazywanie punktu początkowego haftu (origin)
- przesuwanie punktu początkowego (offset)
- wysuwanie tamborka (out)
- funkcja czyszczenia krótkich ściegów

SPECYFIKACJA

Model	Głowice	Pole haftu		Igły	Prędkość		Pamięć (ściegi)	Zasilanie	Częstotliwość	Waga
		Tamborek płaski	Tamborek do czapek		Płaski	Czapki				
HCS 1201	1	300x300 mm	70x180 mm	12	300-1000	300-750	250 000	230V	50/60 Hz	41 kg

Wymiary hafciarki	A	B	C	D	L	W	H	(mm)
	546	710	470	579	474	745	734	
	21.5	28	18.5	21.6	18.7	29.3	28.9	



Uwaga:

- pole haftu w tej specyfikacji zostało określone jako maksymalna możliwość ruchu, jednakże wielkość ta może być ograniczona przez rodzaj stosowanego tamborka
- specyfikacje mogą ulec zmianie bez podawania przyczyny
- maksymalna prędkość haftu jest uwarunkowana właściwościami wzoru i zastosowaniem hafciarki.

W sprawie informacji o produktach oraz prezentacji hafciarek prosimy o kontakt:

Cena zakupionego urządzenia obejmuje transport i instalację urządzenia oraz profesjonalne szkolenie z zakresu obsługi hafciarki i oprogramowania.

tel.(12) 269-71-79

fax.(12) 266-62-85

www.HAFCIARKA.pl
studio@HAFCIARKA.pl

GLOBAL Sp. J.

ul. Kaminiarska 48
30-364 KRAKÓW

Wszystkie hafciarki HAPPY objęte są **INDYWIDUALNĄ OPIEKĄ SERWISOWĄ!**